

31._KAPASITAS_LENTUR_BALOK_BETON_BERTULANG_GFRP_BAR.pdf

by

FILE	31._KAPASITAS_LENTUR_BALOK_BETON_BERTULANG_GFRP_BAR.PDF (1,000.88K)	WORD COUNT	2517
TIME SUBMITTED	06-JAN-2021 08:47AM (UTC+0700)	CHARACTER COUNT	14979
SUBMISSION ID	1483509052		

KAPASITAS LENTUR BALOK BETON BERTULANG GFRP BAR TANPA SELIMUT BETON MENGGUNAKAN GFRP SHEET SEBAGAI PERKUATAN GESER

Kusnadi¹, Rudy Djamaaluddin², Achmad B. Muhiddin³ dan Rita Irmawaty⁴

¹ Mahasiswa Program Doktor Teknik Sipil Universitas Hasanuddin, Email: kusnadi.0506@gmail.com

² Dosen Jurusan Teknik Sipil Universitas Hasanuddin, Email: rudy0011@gmail.com

³ Dosen Jurusan Teknik Sipil Universitas Hasanuddin, Email: achmad_muhiddin@yahoo.com

⁴ Dosen Jurusan Teknik Sipil Universitas Hasanuddin, Email: rita_irmaway@yahoo.co.id

ABSTRAK

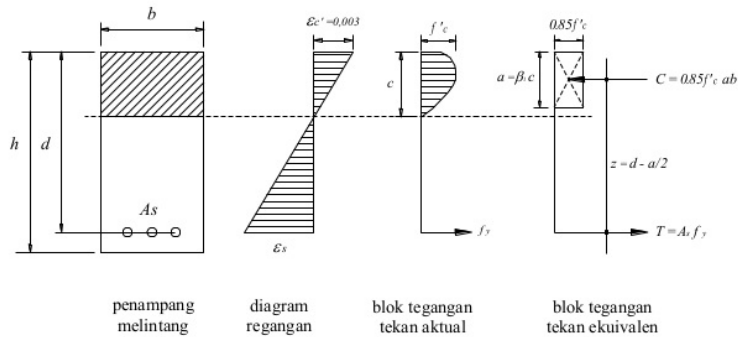
Konstruksi beton bertulang di lingkungan laut kebanyakan mengalami kerusakan akibat tulangan berkarat yang menyebabkan perlunya penggantian atau perbaikan struktur dengan biaya yang cukup mahal. Penggunaan tulangan FRP bar sebagai material yang tahan karat merupakan salah satu solusi untuk meningkatkan ketahanan struktur beton bertulang di lingkungan laut. Inovasi penggunaan tulangan FRP perlu dikembangkan untuk meningkatkan mutu dan mengurangi biaya konstruksi dengan menghilangkan selimut beton dan tulangan geser. Peniadaan selimut beton dan tulangan geser pada balok maka tinggi penampang dapat diminimalkan tanpa mengurangi tinggi efektif balok dan pengecoran beton lebih mudah. Untuk menggantikan tulangan geser, maka GFRP sheet dipasang pada bentang geser setelah beton mengeras. Untuk mengetahui perilaku lentur balok beton bertulang yang menggunakan tulangan FRP bar tanpa selimut beton dengan perkuatan geser GFRP sheet maka diadakan pengujian lentur dengan empat titik pembebanan secara monotonik. Kapasitas lentur, tegangan dan regangan pada FRP bar dan beton, pola retak dan keruntuhan balok, slip tulangan pada beton akan dianalisis dalam penelitian ini. Hasil yang diharapkan dalam penelitian ini adalah balok beton bertulang GFRP bar tanpa selimut yang menggunakan perkuatan geser GFRP sheet dapat diaplikasikan pada struktur menggantikan balok beton bertulang konvensional.

Kata Kunci : Perilaku lentur, GFRP bar, GFRP sheet

1. PENDAHULUAN

Balok beton bertulang yang memikul beban lentur, penampang balok menerima tegangan lentur tekan dan tegangan lentur tarik. Tegangan lentur tekan ditahan oleh unsur beton (C) sementara tegangan lentur tarik yang ditahan oleh baja tulangan (T). Besarnya momen lentur nominal penampang beton bertulang (M_n) dipengaruhi oleh panjang lengan momen yang jaraknya dihitung dari as tulangan tarik ke titik berat penampang beton tertekan, luas penampang dan mutu tulangan, serta mutu beton yang digunakan. Hubungan tegangan dan regangan balok beton bertulang serta momen nominal penampang dapat dilihat pada Gambar 1. Berdasarkan ilustrasi Gambar 1., lengan momen (d) sangat tergantung pada tebal selimut beton. Penambahan tebal selimut beton untuk melindungi tulangan dari lingkungan yang korosif dapat mengurangi kapasitas momen penampang atau menambah dimensi penampang. Selimut beton pada konstruksi beton bertulang yang menggunakan tulangan baja selain berfungsi untuk melindungi tulangan terhadap korosi juga menambah lekatan beton-baja.

Korosi pada tulangan baja merupakan salah satu faktor utama penyebab menurunnya kekuatan struktur beton bertulang [16]. Korosi tulangan menyebabkan penurunan sifat mekanis dan kemampuan layan struktur, menyebabkan degradasi pada beton dan mengurangi kinerja lekatan beton-tulangan seperti yang terlihat pada Gambar 2.



$$M_n = 0.85 f_c' ab \left(d - \frac{a}{2} \right)$$

$$M_n = A_s f_y \left(d - \frac{a}{2} \right)$$

Gambar 1. Diagram tegangan dan regangan balok beton bertulang



(a) kerusakan selimut beton akibat korosi tulangan geser



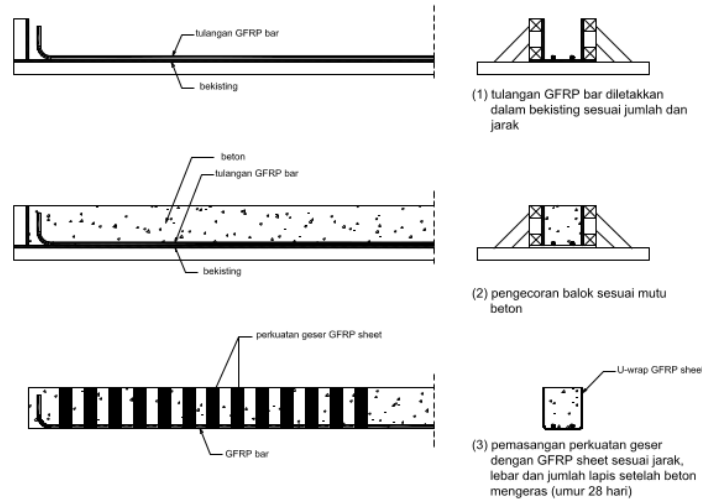
(b) kerusakan selimut beton balok jembatan akibat korosi tulangan memanjang

Gambar 2. Kerusakan struktur beton akibat karat tulangan

Penggunaan tulangan tahan korosi pada elemen struktur untuk kondisi lingkungan sangat agresif lebih menguntungkan dibandingkan dengan penggunaan tulangan baja yang diberi perlindungan karat dengan metode *catodic protection*, *epoxy coating* atau *galvanisasi* [11]. Selain tahan korosi, GFRP bar memiliki kekuatan yang tinggi, tidak terpengaruh magnet, memiliki ketahanan fatik yang baik, ringan, rendah daya hantar panas dan listriknya [1]. (Jabbar and Farid, 2018)[8] mengungkapkan bahwa penggunaan GFRP bar untuk penulangan pondasi lebih menguntungkan karena memiliki kuat tarik dan daya tahan terhadap korosi yang lebih tinggi dibandingkan tulangan besi untuk diameter yang sama.

Mengingat potensi yang dimiliki oleh GFRP Bar sebagai tulangan tahan korosi, maka tulangan GFRP bar dapat digunakan sebagai tulangan luar sehingga selimut beton dapat diabaikan. Jika selimut beton dihilangkan, maka tinggi penampang, volume beton dan berat struktur dapat dikurangi, tanpa mengurangi tinggi efektif penampang. Penggunaan tulangan luar pada balok beton sebagai akibat pengurangan beton pada sisi tarik dapat mencapai kapasitas lentur sampai 86% dan kekakuan balok sampai 60% terhadap kapasitas lentur dan kekakuan balok normal [7]. Penggunaan tulangan luar dengan penambahan pelat baja pada bagian selimut beton juga meningkatkan kapasitas lentur dan mengurangi lendutan [8]. Perkuatan struktur menggunakan material FRP sebagai perkuatan luar baik dalam bentuk tulangan ataupun lembaran telah banyak dilakukan dan menunjukkan peningkatan kapasitas lentur maupun geser [4]; [9]; [12]; [14]. (Chennareddy and Taha, 2017)[6] menguji pengaruh penggabungan metode NSM FRP Bar dan U-Wrap FRP Sheet terhadap perilaku lentur balok beton bertulang pada pembebanan statik dimana hasilnya menunjukkan peningkatan kapasitas lentur.

Dengan memanfaatkan kelebihan tulangan GFRP bar dan kemudahan penggunaan GFRP sheet, maka dibuat inovasi struktur beton bertulang dengan sistem tulangan luar, tanpa selimut beton. Konstruksi beton bertulang tanpa selimut memudahkan pekerjaan dan menghemat penggunaan material beton. Penahan geser pada balok diberikan setelah beton mengeras dengan metode U-Wrap GFRP Sheet sesuai kapasitas geser yang dibutuhkan. Ilustrasi pembuatan balok dapat dilihat pada Gambar 3.



Gambar 3. Ilustrasi proses pembuatan balok beton bertulang GFRP tanpa selimut beton dengan GFRP- Sheet sebagai perkuatan geser

Balok beton bertulang tanpa selimut tentunya akan mengalami penurunan kapasitas lentur-mengingat rekatan antara tulangan dan beton juga berkurang. Penelitian sebelumnya menunjukkan bahwa kekuatan rekatan tulangan FRP bar dengan beton lebih rendah dari tulangan besi dan berkurangnya tebal selimut beton juga menurunkan kekuatan rekatan tulangan dengan beton [15]. Penjangkaran tulangan untuk menahan gaya tarik dari balok terlentur selbihnya akan dipikul oleh bengkokan (hook) tulangan pada ujung balok. Pemasangan GFRP sheet selain sebagai perkuatan geser juga diharapkan memberikan efek kekangan pada beton sehingga meningkatkan lekatan tulangan dengan beton. Berdasarkan model yang dibuat sebagai sebuah inovasi dalam konstruksi beton bertulang maka perlu diadakan penelitian dengan judul “Perilaku Lentur Balok Beton Bertulang GFRP Bar Tanpa Selimut Yang Menggunakan GFRP Sheet Sebagai Perkuatan Geser”.

2. LANDASAN TEORI

Karakteristik Lentur Balok Beton Bertulang *FRP Bar*

Pedoman disain elemen struktur lentur yang menggunakan tulangan FRP bar yang ada saat ini sebagaimana diungkapkan oleh Bywalski [5] mengizinkan terjadinya dua mode kegagalan struktur yaitu kegagalan getas dengan hancurnya beton pada sisi tertekan dan kegagalan tarik dengan putusya tulangan FRP. Mode kegagalan beton pada sisi tertekan lebih disukai dibandingkan dengan mode kegagalan tarik karena sifat plastis beton yang dapat melebihi kondisi batas bisa menjadi pertanda kegagalan dan keagalannya sendiri kurang cepat dibandingkan dengan kegagalan akibat putusya tulangan FRP. Asumsi dasar yang digunakan dalam menentukan dimensi elemen struktur lentur:

- regangan tekan maksimum dalam beton berkisar antara $\epsilon_{cu}=3\%$ dan $\epsilon_{cu}=3,5\%$
- regangan dianggap linear (sesuai hipotesa Euler-Bernoulli)
- beton pada sisi tarik dibiarkan
- hubungan tegangan dan regangan yang linear elastik terjadi pada tulangan FRP sampai runtuh
- terjadi ikatan yang sempurna antara beton dan tulangan FRP.

Kuat Lentur Nominal

Ketika rasio tulangan $\rho_f > \rho_{fb}$, kuat lentur nominal penampang beton bertulangan FRP dihitung berdasarkan kesetimbangan gaya dan regangan dalam penampang. Distribusi tegangan diperkirakan dengan mengasumsikan sebagai blok tegangan segiempat untuk nilai rasio tulangan lebih besar dari rasio tulangan seimbang. Momen nominal penampang dihitung dengan persamaan berikut:

$$M_n = A_f f_f \left(1 - 0.59 \frac{\rho_f f_f}{f_c} \right) b d^2 \quad (1)$$

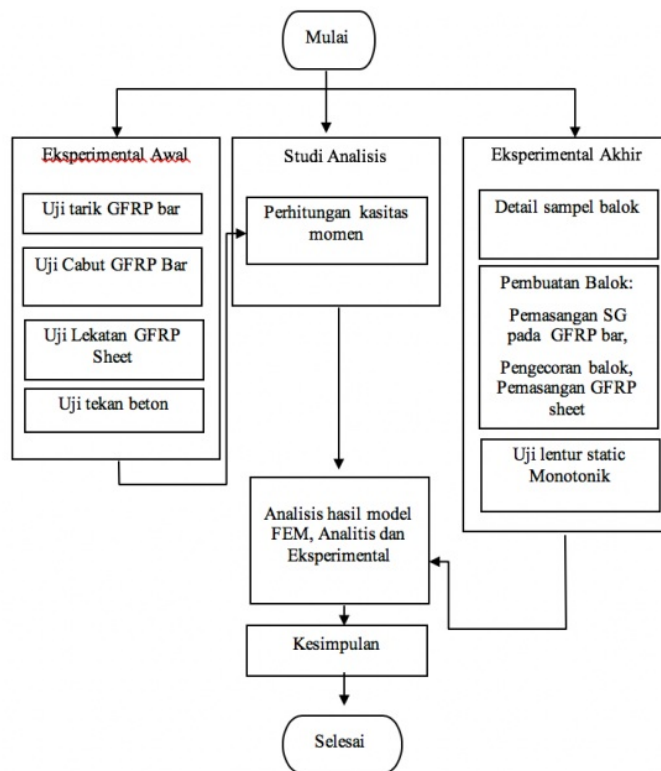
Tegangan dalam tulangan FRP dihitung dengan persamaan:

$$f_f = \sqrt{\frac{(E_f \epsilon_{cu})^2}{4} + \frac{0.85 \beta_1 f'_c}{\rho_f} E_f \epsilon_{cu} - 0.5 E_f \epsilon_{cu}} \leq f_{fu} \quad (2)$$

Tegangan dalam tulangan FRP bersifat linear elastik, harus lebih kecil dari tegangan tarik disain.

3. METODE PENELITIAN

Kegiatan penelitian ini akan dilakukan dalam empat tahap, yaitu 1) perhitungan analitik, 2) pengujian proper material, 3) pengujian eksperimental di laboratorium, 4) analisis hasil. Kegiatan ini tergambar dalam bagan alir penelitian pada Gambar 4.



Gambar 4. Bagan alir penelitian

Pengujian Awal

1. Uji Tarik GFRP Bar

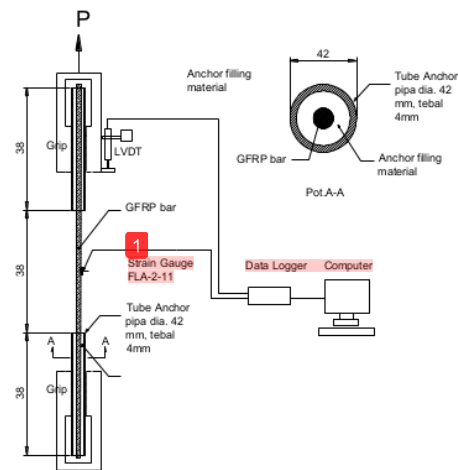
Uji tarik GFRP bar mengacu pada standar (ASTM D7205/D7205, 2006)[3]. Tes ini untuk mendapatkan hubungan tegangan dan regangan tulangan GFRP bar. Skema pengujian seperti pada Gambar 5.

2. Uji Cabut GFRP bar dalam beton (Pull-out)

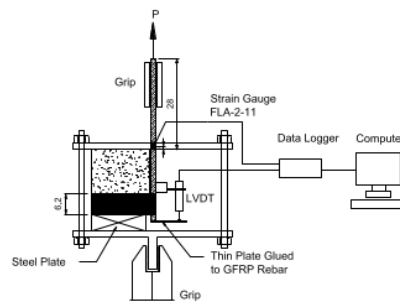
Uji cabut tulangan GFRP yang terbenam dalam beton mengikuti standar (ACI440.3R, 2004)[2]. Dimensi sampel ditetapkan berbentuk kubus 200x200x200 mm dengan panjang benaman tulangan sebesar 5 kali diameter tulangan (d_b). Skema pengujian pull-out eksentris dapat dilihat pada Gambar 6.

3. Uji lekatan GFRP Sheet pada beton

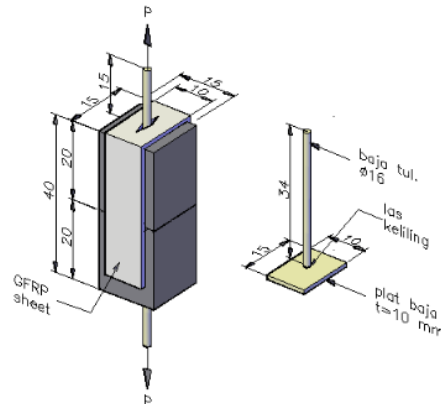
Pengujian ini bertujuan untuk mengetahui kapasitas lekatan GFRP sheet pada beton yang direkatkan ke beton menggunakan resin polimer. Metode pengujian yang digunakan adalah metode uji cabut geser ganda yang dikenal sebagai *U-Shape FRP*. Menurut (Shadravan and Tehrani, 2017)[13], keuntungan metode ini adalah berat sampel lebih ringan dan penanganannya lebih mudah dibandingkan dengan metode yang sejenis. Skema pengujian dapat dilihat pada Gambar 7.



Gambar 5. Skema pengujian tarik GFRP bar



Gambar 6. Skema pengujian pull-out eksentris



Gambar 7. Detail sampel uji cabut geser ganda U-Shape GFRP sheet

Pengujian Akhir

a. Detail Sampel Balok

Sampel uji balok dibuat dalam tiga variasi yaitu balok normal (BN)(konvensional), balok tulangan fiber dengan selimut beton dan balok tulangan fiber tanpa selimut beton. Dimensi masing-masing benda uji dapat dilihat dalam Tabel 1 dan detailnya dapat dilihat pada Gambar 8.

Tabel 1. Dimensi benda uji balok

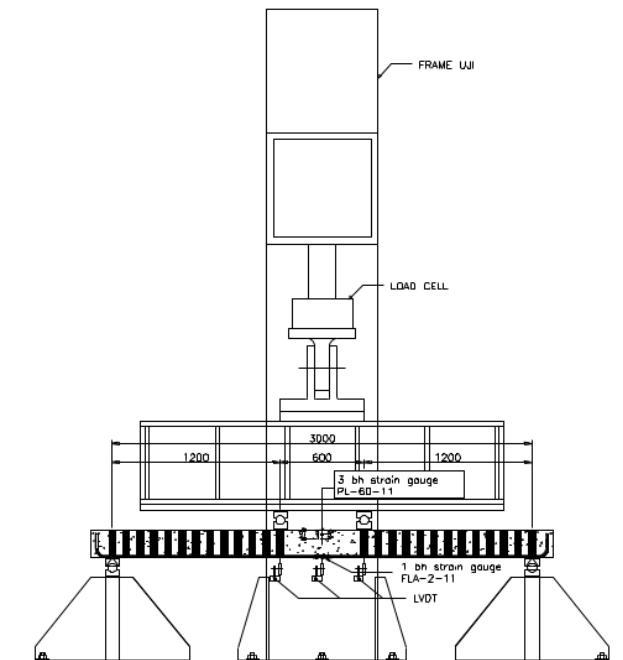
Uraian	BN	BFSB	BFTSB
Panjang balok (L) (mm)	3300	3300	3300
Panjang bentang (l) (mm)	3000	3000	3000
Tinggi balok (h) (mm)	200	200	165
Lebar balok (b) (mm)	150	150	150
Diameter tulangan GFRP-BAR(d_b) (mm)	12.7	12.7	12.7
Selimut beton (t_s) (mm)	38	38	0
Tinggi efektif (d) (mm)	158.65	158.65	158.65
Diameter sengkang (mm)	8	-	-
Jarak sengkang (mm)	100	-	-
Tebal GFRP-SHEET (t_f) (mm)	-	1.3	1.3
Lebar GFRP-SHEET (w_f) (mm)	-	50	50
Jarak GFRP-SHEET (s_f) (mm)	-	100	100

b. Uji lentur static monotonik

Balok beton bertulang diuji dengan empat titik pembebanan seperti pada Gambar 10. Balok ditumpu dengan dua buah perletakan sederhana (sendi-rol) dengan jarak tumpuan 3000 mm. Dua pembagi beban tak langsung dengan jarak 600 mm dari profil baja. Rasio bentang geser (a/d) adalah 7,7 mengindikasikan balok berada pada zona keruntuhan lentur. Pembebanan diberikan secara monotonik hingga hancur.

Kode	Detail balok	Jumlah Sampel
BN		6
BFSB		6
BFTSB		6

Gambar 8. Detail dan variasi benda uji balok



Gambar 9. Skema pengujian balok

4. HASIL YANG DIHARAPKAN

Balok beton bertulang GFRP bar tanpa selimut beton yang menggunakan GFRP sheet sebagai tulangan gesernya memiliki kapasitas lentur yang setara dengan balok beton bertulang konvensional sehingga dapat diaplikasikan pada konstruksi bangunan sipil dan menggantikan penggunaan balok beton bertulang konvensional pada lingkungan yang agresif seperti lingkungan laut.

DAFTAR PUSTAKA

1. ACI 440.1R-03. (2003). *Guide for the Design and Construction of Concrete Reinforced with FRP Bars*, ACI Committee 440, 88, pp. 1–6. doi: 10.1061/40753(171)158.
2. ACI440.3R. (2004). *Guide Test Methods for Fiber-Reinforced Polymers (FRPs) for Reinforcing or Strengthening Concrete Structures*, Test, pp. 1–40.
3. ASTM D7205/D7205. (2006). *Standard Test Method for Tensile Properties of Fiber Reinforced Polymer Matrix Composite Bars*, i.doi: 10.1520/D7205_D7205M-06R11.
4. Baggio, D., Soudki, K. and Noël, M. (2014). *Strengthening of shear critical RC beams with various systems*, *Construction and Building Materials*. Elsevier Ltd, 66, pp. 634–644. doi: 10.1016/j.conbuildmat.2014.05.097.
5. Bywalski, C. et al. (2016). *Analysis of calculation methods for bending concrete elements reinforced with FRP bars*, *Archives of Civil and Mechanical Engineering*. doi: 10.1016/j.acme.2016.06.006.
6. Chennareddy, R. and Taha, M. M. R. (2017). *Effect of Combining Near-Surface-Mounted and U-Wrap Fiber-Reinforced Polymer Strengthening Techniques on Behavior of Reinforced Concrete Beams*, *ACI Structural Journal*, 113(3). doi: 10.14359/51689443.
7. Djamaluddin, R. (2013). *Flexural behaviour of external reinforced concrete beams*, *Procedia Engineering*. Elsevier B.V., 54, pp. 252–260. doi: 10.1016/j.proeng.2013.03.023.
8. Jabbar, S. A. and Farid, S. B. H. (2018). *Replacement of steel rebars by GFRP rebars in the concrete structures*, *Karbala International Journal of Modern Science*. Elsevier Ltd, 4(2), pp. 216–227. doi: 10.1016/j.kijoms.2018.02.002.
9. Osman, B. H. et al. (2016). *Effect of reinforcement ratios on shear behavior of concrete beams strengthened with CFRP sheets*, *HBRC Journal. Housing and Building National Research Center*, pp. 1–8. doi: 10.1016/j.hbrcej.2016.04.002.
10. Saba, A. M.; Sallam, h. e. m. s. h. h. a.-r. h. (2016). *Arrest Of Peeling Cracks In Strengthened Rc Beams By Replacing*, (December).
11. Sabarinath Sathyamoorthy, Industry Manager, Metals and Minerals Practice, Frost & Sullivan, South Asia, M. E. and N. A. (2011). *Rebar Industry in India – A Peek into Emerging Trends in Value Added Rebar*, Frost & Sullivan Market Insight. Available at: <https://www.frost.com/prod/servlet/market-insight-print.pg?docid=246233426> (Accessed: 9 November 2011).
12. Seo, S. yeon et al. (2016). *Flexural Strength of RC Beam Strengthened by Partially De-bonded Near Surface Mounted FRP Strip*, *International Journal of Concrete Structures and Materials*. Elsevier Ltd. doi: 10.1007/s40069-016-0133-z.
13. Shadravan, B. and Tehrani, F. M. (2017). *A review of direct shear testing configurations for bond between fiber-reinforced polymer sheets on concrete and masonry substrates*, *Periodica Polytechnica Civil Engineering*, 61(4), pp. 740–751. doi: 10.3311/PPci.9090.
14. Shaw, I. and Andrawes, B. (2017). *Repair of damaged end regions of PC beams using externally bonded FRP shear reinforcement*, *Construction and Building Materials*, 148, pp. 184–194. doi: 10.1016/j.conbuildmat.2017.05.077.
15. Veljkovic, A. et al. (2017). *Concrete cover effect on the bond of GFRP bar and concrete under static loading*, *Composites Part B: Engineering*. Elsevier Ltd, 124, pp. 40–53. doi: 10.1016/j.compositesb.2017.05.054.
16. Wang, L. et al. (2015). *Effects of stirrup and inclined bar corrosion on shear behavior of RC beams*, *Construction & Building Materials*. Elsevier Ltd, 98, pp. 537–546. doi: 10.1016/j.conbuildmat.2015.07.077.

ORIGINALITY REPORT

% **16**
SIMILARITY INDEX

%
INTERNET SOURCES

% **16**
PUBLICATIONS

%
STUDENT PAPERS

PRIMARY SOURCES

- 1** Kusnadi, R Djamaluddin, B Muhiddin, R Irmawaty. "The bonding strength of GFRP bars embedded within concrete under direct pull-out test", IOP Conference Series: Earth and Environmental Science, 2020
Publication %**2**
- 2** Hang Zhao, Bassem Andrawes. "Local strengthening and repair of concrete bridge girders using shape memory alloy precast prestressing plate", Journal of Intelligent Material Systems and Structures, 2020
Publication %**2**
- 3** F. M. Tehrani. "An Experimental Investigation of Mechanical Properties of Bonded Concrete", European Journal of Engineering Research and Science, 2020
Publication %**1**
- 4** Abdurra'uf Mukhtar Gora, Jayaprakash Jaganathan, Mohammed Parvez Anwar, Hau Y. Leung. "Flexural capacity of bi-directional GFRP strengthened RC beams with end anchorages", %**1**

5

Pedro Castro Borges. "RA V9 N1, Mensaje del Editor en Jefe (Enero - Abril 2019)", Revista ALCONPAT, 2018

Publication

% 1

6

Ana Veljkovic, Valter Carvelli, Mohammadali Rezazadeh. "Modelling the bond in GFRP bar reinforced concrete thin structural members", Structures, 2020

Publication

% 1

7

Bikash Chandra Mohapatra, Nitish Kumar Chandan, Sandip Kumar Panda, Dukhia Majhi, Bindu Raman Pillai. "Design and Development of a Portable and Streamlined Nutrient Film Technique (NFT) Aquaponic System", Aquacultural Engineering, 2020

Publication

% 1

8

Jie Huang, Jun Shi, Hengheng Xiao, Jiyang Shen, Baisong Yang. "Stressing State Analysis of Reinforcement Concrete Beams Strengthened with Carbon Fiber Reinforced Plastic", International Journal of Concrete Structures and Materials, 2020

Publication

% 1

9

Fangzhou Liu, Xinsheng Xu. "Seismic performance analysis on GFRP reinforced

% 1

10

Zhao-Hui Lu, Hai Li, Wengui Li, Yan-Gang Zhao, Zhuo Tang, Zhihui Sun. "Shear behavior degradation and failure pattern of reinforced concrete beam with chloride-induced stirrup corrosion", *Advances in Structural Engineering*, 2019

Publication

% 1

11

Di Ludovico, M.. "Improved mechanical properties of CFRP laminates at elevated temperatures and freeze-thaw cycling", *Construction and Building Materials*, 201206

Publication

% 1

12

Valter Carvelli, Giulia Fava, Marco A. Pisani. "Anchor System for Tension Testing of Large Diameter GFRP Bars", *Journal of Composites for Construction*, 2009

Publication

% 1

13

Rudy Djamaluddin, Pieter Lourens Frans, Rita Irmawati. "Flexural Capacity of the Concrete Beams Reinforced by Steel Truss System", *MATEC Web of Conferences*, 2017

Publication

% 1

14

Donny Ariawan, Slamet Budirahardjo, Ikhwanudin Ikhwanudin. "PENENTUAN KADAR

<% 1

AIR BAGI LAPIS PONDASI DAUR ULANG
JALAN BERASPAL DENGAN FOAM
BINTUMEN TERHADAP KUAT TARIK TAK
LANGSUNG DAN KUAT TEAKAN BEBAS",
Teknika, 2017

Publication

15

Ribeiro, S, and S Diniz. "Strength and reliability of FRP-reinforced concrete beams", Bridge Maintenance Safety and Management, 2012.

Publication

<% 1

16

Amer Karnoub, Hajian Huang, I R Antypas. "Investigation of composite materials supported by carbon fiber fabric (TFC) in pre-cracked concrete beams", Journal of Physics: Conference Series, 2020

Publication

<% 1

17

Sandor Solyom, György L. Balázs. "Bond of FRP bars with different surface characteristics", Construction and Building Materials, 2020

Publication

<% 1

18

Shahad AbdulAdheem Jabbar, Saad B.H. Farid. "Replacement of steel rebars by GFRP rebars in the concrete structures", Karbala International Journal of Modern Science, 2018

Publication

<% 1

19

Czesław Bywalski, Michał Drzazga, Mieczysław Kamiński, Maciej Kaźmierowski. "Analysis of

<% 1

calculation methods for bending concrete elements reinforced with FRP bars", Archives of Civil and Mechanical Engineering, 2016

Publication

20

Daniel Baggio, Khaled Soudki, Martin Noël. "Strengthening of shear critical RC beams with various FRP systems", Construction and Building Materials, 2014

Publication

<% 1

21

Soo-yeon Seo, Ki-bong Choi, Young-sun Kwon, Kang-seok Lee. "Flexural Strength of RC Beam Strengthened by Partially De-bonded Near Surface-Mounted FRP Strip", International Journal of Concrete Structures and Materials, 2016

Publication

<% 1

22

Huang, Jian Wei. "Finite Element Modeling (FEM) of GFRP Bar Reinforced Concrete Beam: Flexural Behavior", Advanced Materials Research, 2011.

Publication

<% 1

EXCLUDE QUOTES ON

EXCLUDE BIBLIOGRAPHY ON

EXCLUDE MATCHES

< 5 WORDS